

## <2020年12月 今月の注目企業>

### ◆ 株式会社エコ革 京都テクノロジー事業部

- 設立：2019年10月1日
- 代表：CEO 伊藤 高雄
- 特筆事項：CAE 受託解析～設計試作までトータルにサポート！

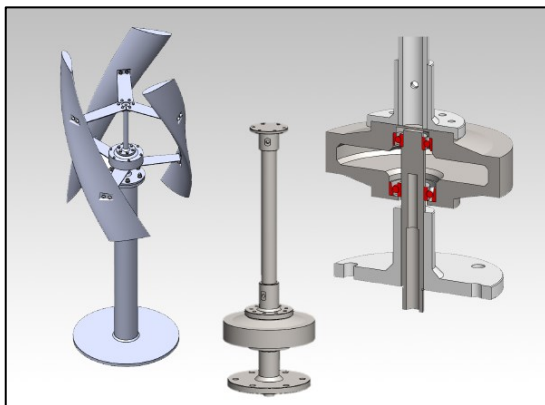


◇事業内容：風況シミュレーション、CAE 設計解析、ロボット開発、ドローン安全飛行などに関する研究開発

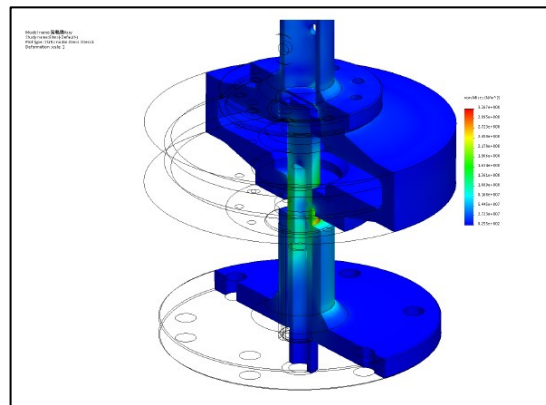
### CAE 解析 (3D モデリングから構造・熱流体解析まで)

- 何千万と的高価な解析ソフトウェアを購入しなくとも、必要な時に必要な分だけ利用
- 受託解析料 1 日 5 万円と価格が明瞭なので安心して依頼

### 構造解析 機械的荷重、熱応力、張力などの各種荷重に対する強度を計算

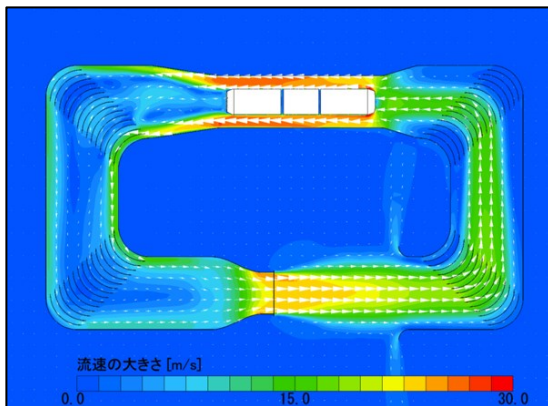


解析モデル作成

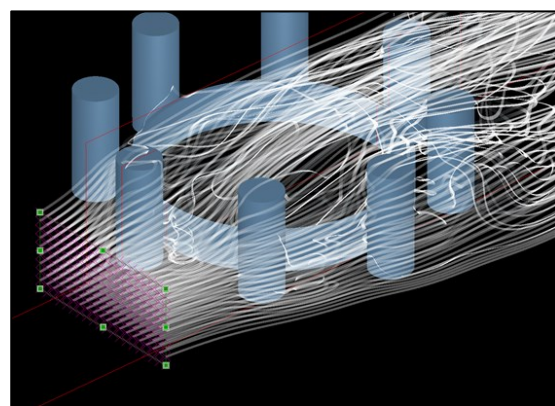


強度解析

### CFD 解析 流体の流れや熱の移動を数値流体解析 (computational fluid dynamics : CFD) を用いて演算し、その結果を流線やベクトル図などで可視化



ゲッチンゲン型風洞の流れ解析



回転トルク算出

### ◇事業紹介

弊社では、経験豊富な技術者が3Dモデリング、構造解析、およびCFD解析などお客様のご希望に合わせてスピーディーにサポート致します。CAE解析を行うことで実験では再現できない条件や、試作困難なものを検証できたり、構造的な課題を見つけ出し可視化できたりというメリットがあります。

3D図を作ってみたい、強度や流れの解析をして効果確認したいなどのご要望を抱えておられましたら弊社がご支援いたします。短納期の案件や、遠隔地からのご要望にも柔軟に対応しておりますので、難しいと思われる案件でも是非一度ご相談ください。

### <連絡先>株式会社エコ革 京都テクノロジー事業部

〒619-0237 京都府 相楽郡 精華町 光台 1-7 けいはんなプラザ 9F

URL 及び問い合わせ先 右記URLのフォームから <http://ecokaku-tech.com/>